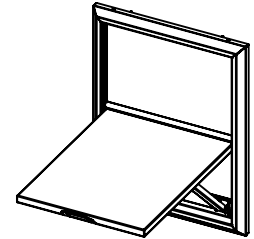
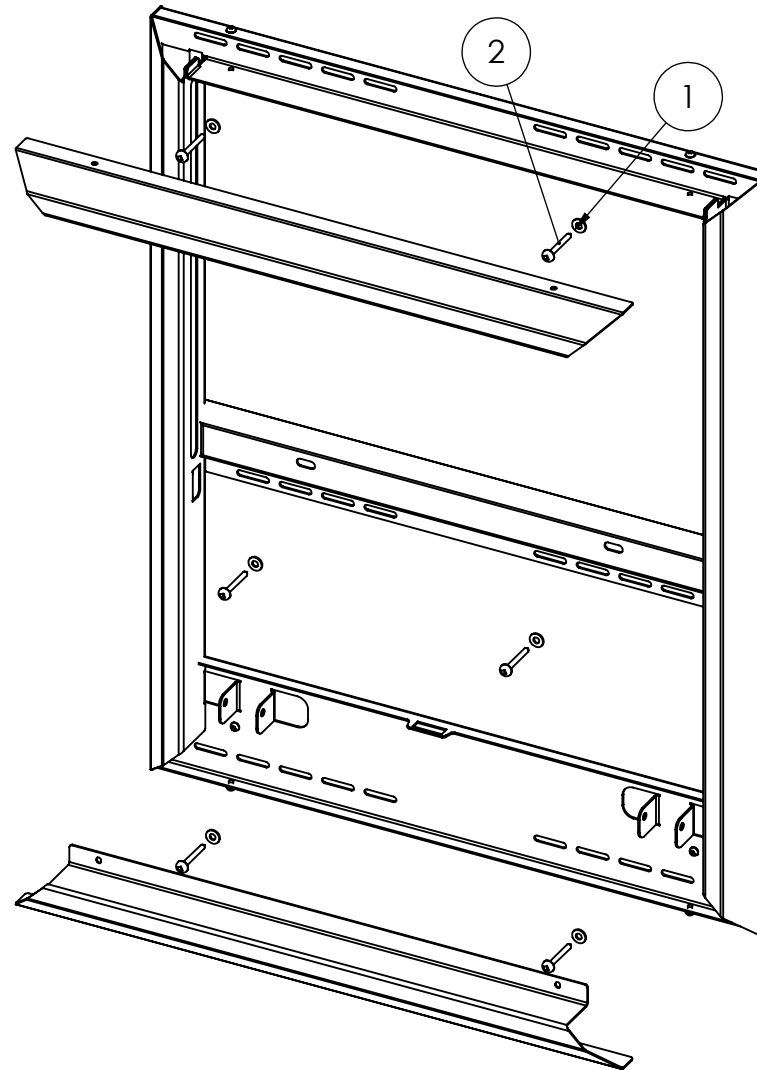
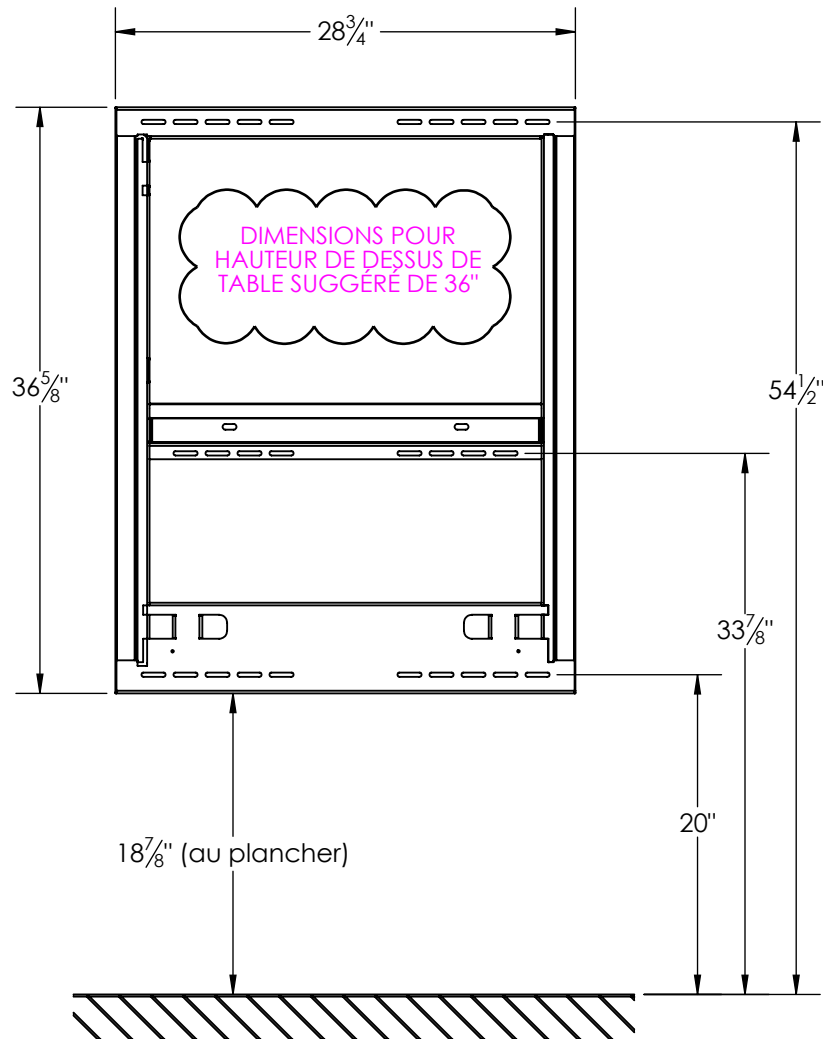


#	CODE	DESCRIPTION	QTÉ
1	87-020-00	Rondelles SS standard 1/4"	6
2	85-444-20	Vis à bois SS, bombée (CARRÉ), #12, long. 2"	6

**ASSUREZ-VOUS QUE TOUTES LES VIS DE FIXATION SONT SOLIDEMENT VISSÉES DANS LA STRUCTURE DU MUR DERRIÈRE LE GYPSE**



AVIS : CE DOCUMENT ET TOUTES LES INFORMATIONS Y APPARAISSANT SONT CONFIDENTIELLES ET LA PROPRIÉTÉ DE INOX 2000 / NOTICE : THIS DOCUMENT AND ALL INFORMATION CONTAINED WITHIN ARE CONFIDENTIAL ET THE PROPERTY OF INOX 2000.

	PAR	DATE	MATÉRIEL : 0	
	S.BARIBEAU	2020-08-24	REVISION : REVO Na	
porte 7, 1001 Chemin Dion, Sherbrooke, Qc, J1R 0R8			Tolérances : X = ±1mm X.X = ±0.1mm X/X = ±1/32" X.XX" = ±0.015" X.XXX" = ±0.005" ANGLES = ±1°	40-810-00 INSTALLATION