

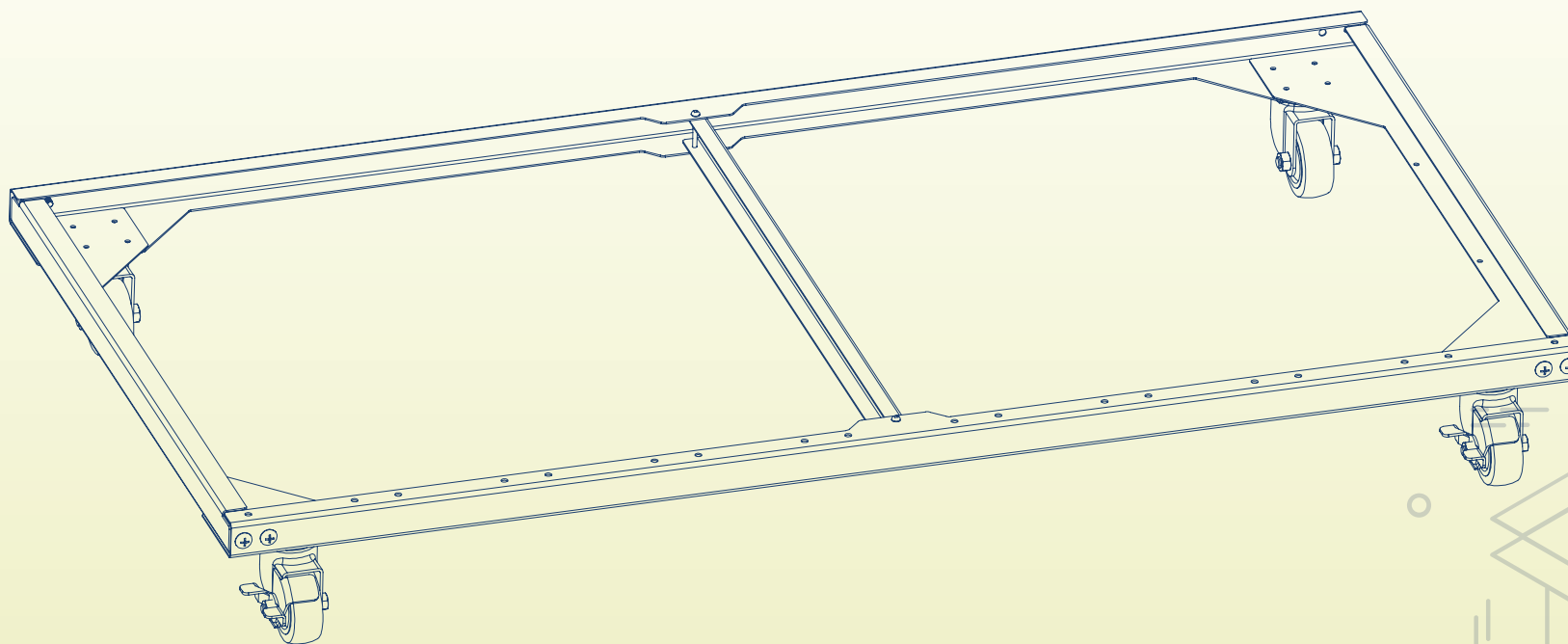
ESP  
ACE  
BIEN  
FAIT

VÉTÉRINOV™  
Bien-être *repensé*

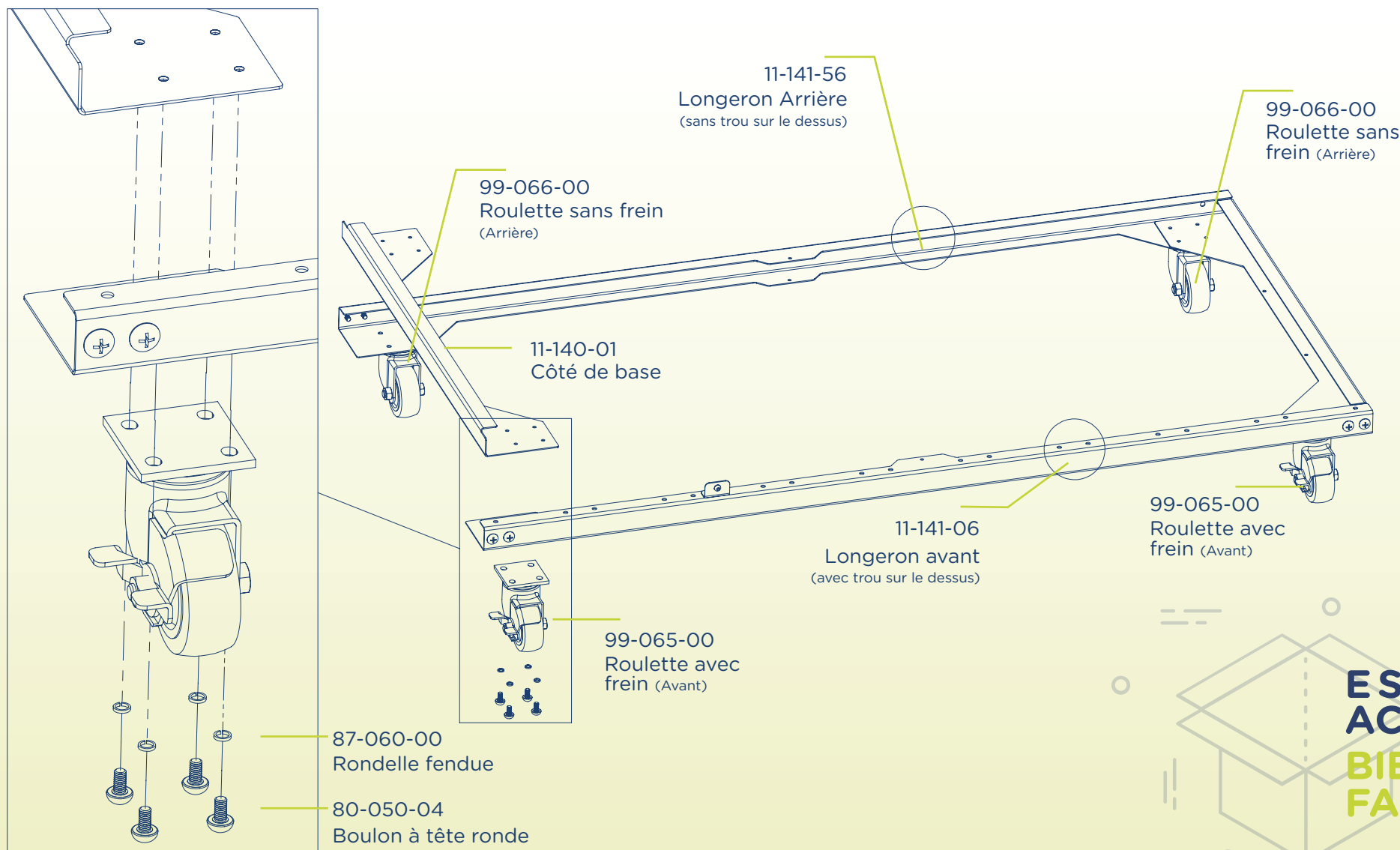


#	Code	QTÉ	Description
1	11-141-59	1	Longeron avant 72"
2	11-141-09	1	Longeron arrière 72"
3	11-140-01	2	Côté de base (G-D)
4	11-143-01	2	Plaque de jonction
5	11-142-01	6	Équerre de fixation
6	99-065-00	2	Roulette avec frein
7	99-066-00	2	Roulette sans frein
8	80-090-03	8	Boulon à tête Truss, 1/4"-20 x 3/8"

#	Code	QTY	Description
9	81-063-02	6	Vis mécanique à tête bombée, #10-24 x 1/4"
10	80-010-04	6	Boulon à tête hexagone, 1/4"-20 x 1/2"
11	86-032-00	2	Écrou Nylon, #8-32
12	11-144-01	1	Traverse de renfort
13	81-042-16	2	Vis mécanique à tête bombée, #8-32 x 1 <sup>3</sup> / <sub>4</sub> "
14	87-060-00	16	Rondelle fendue 1/4"
15	80-050-04	16	Boulon à tête ronde, 1/4"-20 x 1/2"

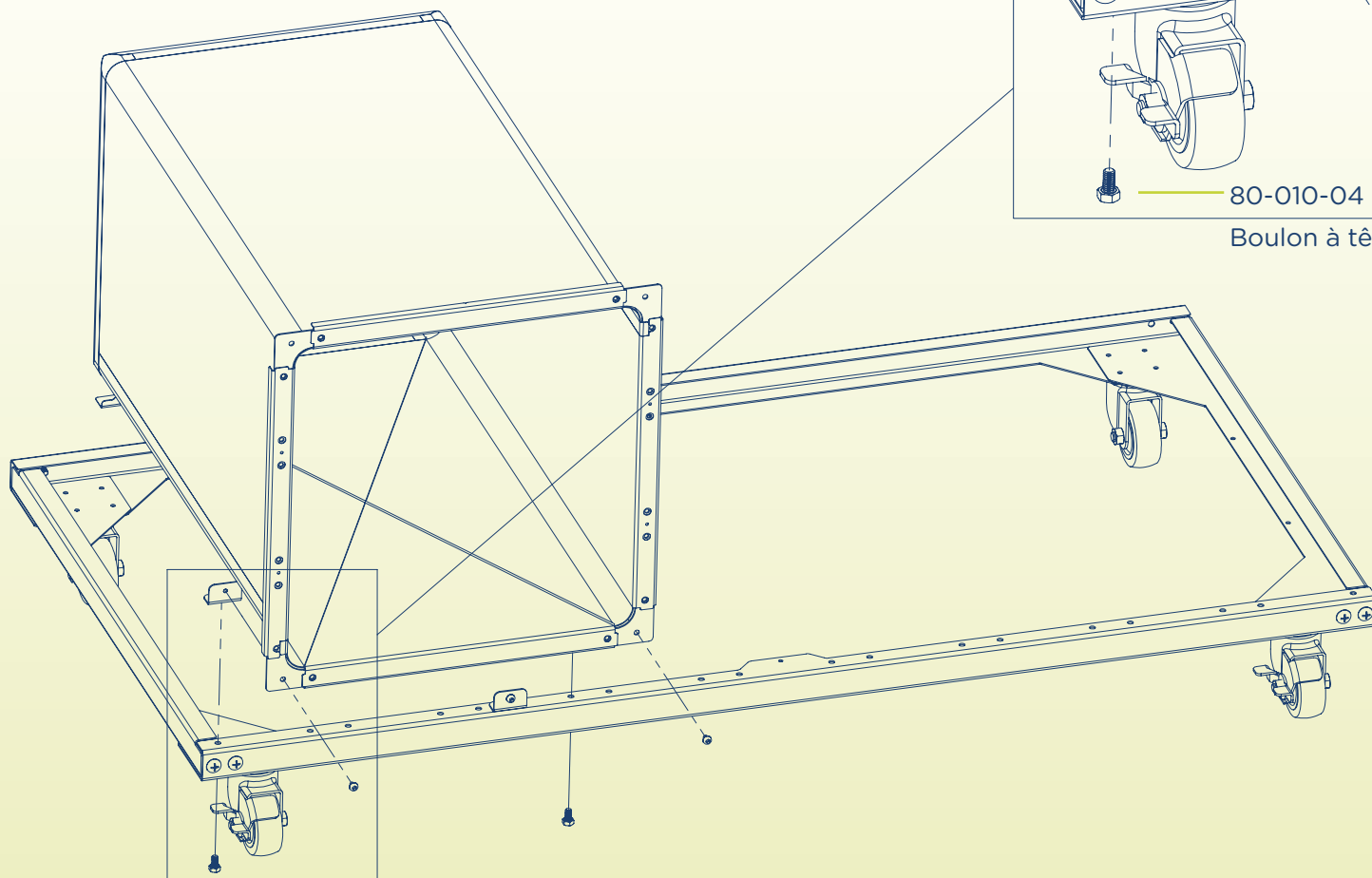


**ESP  
ACE**  
**BIEN  
FAIT**

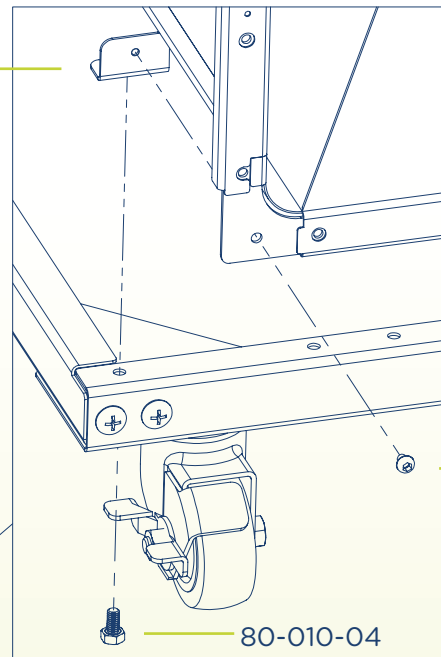


**+** NOTE

Vous aurez besoin de:  
**2 Équerres de fixation**  
Une à chaque coin de la cage.



11-142-01  
Équerre de fixation

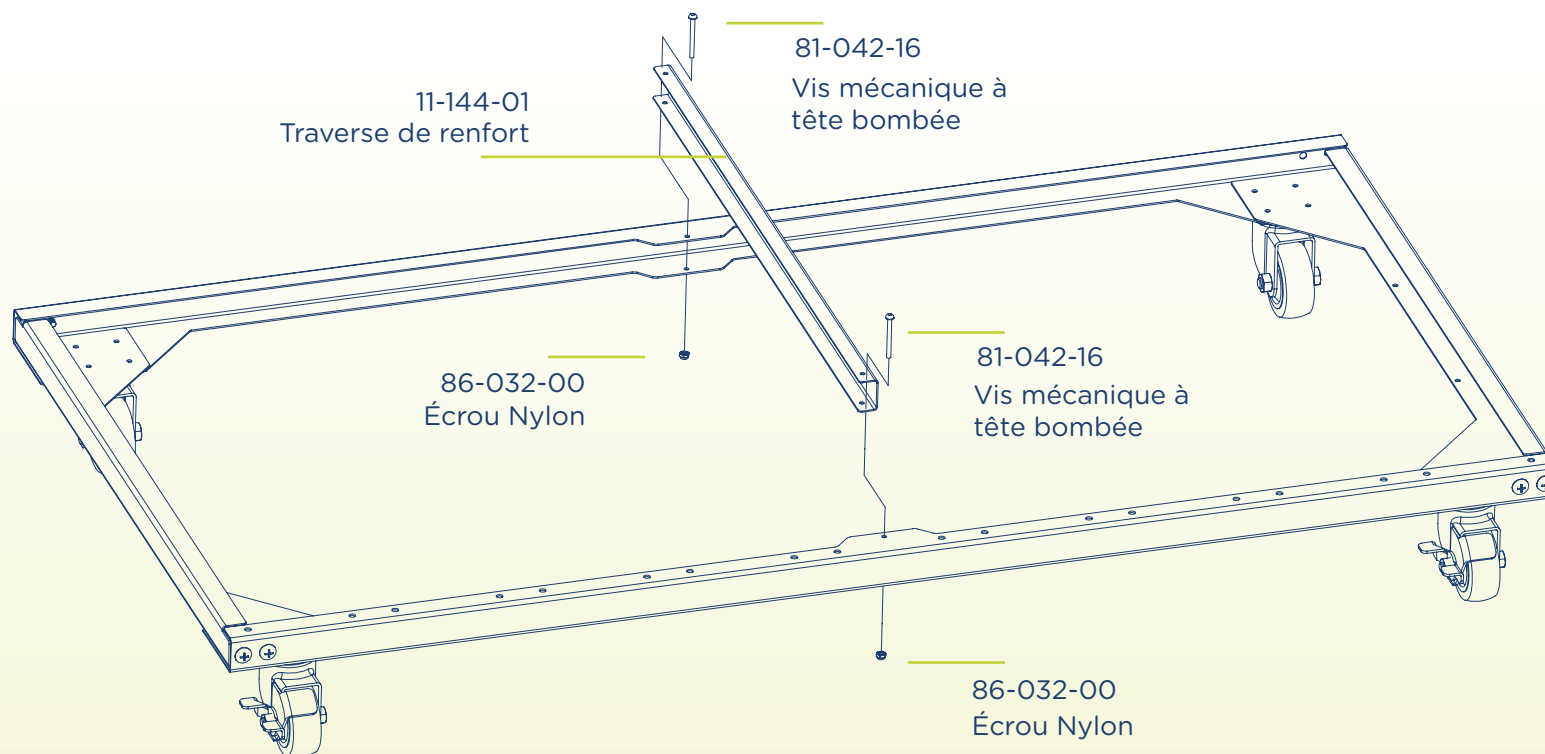


81-063-02  
Vis mécanique à tête  
bombée

80-010-04

Boulon à tête hexagone





### NOTE

Ignorez cette étape si votre base est de 48" ou moins.



