



ESP
ACE
BIEN
FAIT

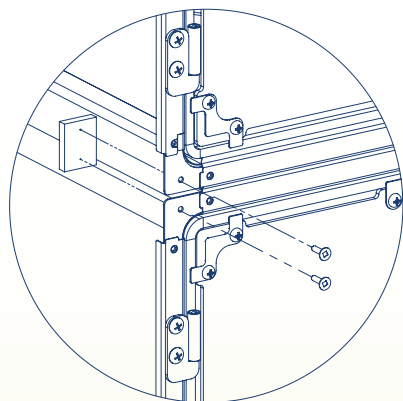
VÉTÉRINOV™
Bien-être *repensé*

CAGES
PRÉPARATION & INSTALLATION

CAGES

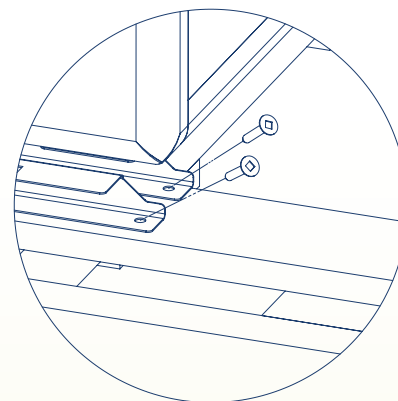
PRÉPARATION ÉTAPE PAR ÉTAPE

VÉTÉRINOV™
Bien-être *repensé*



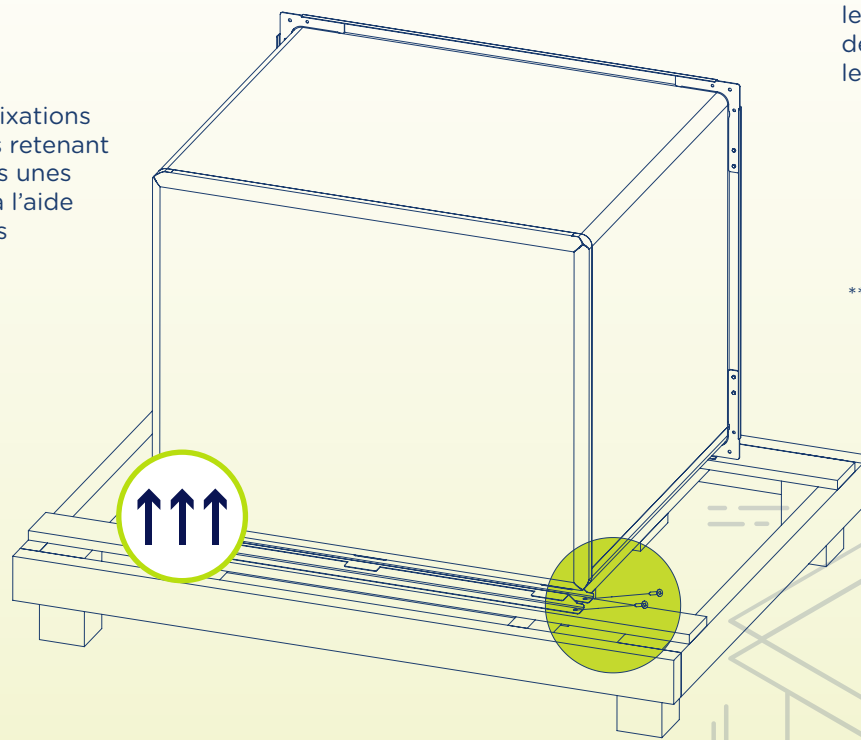
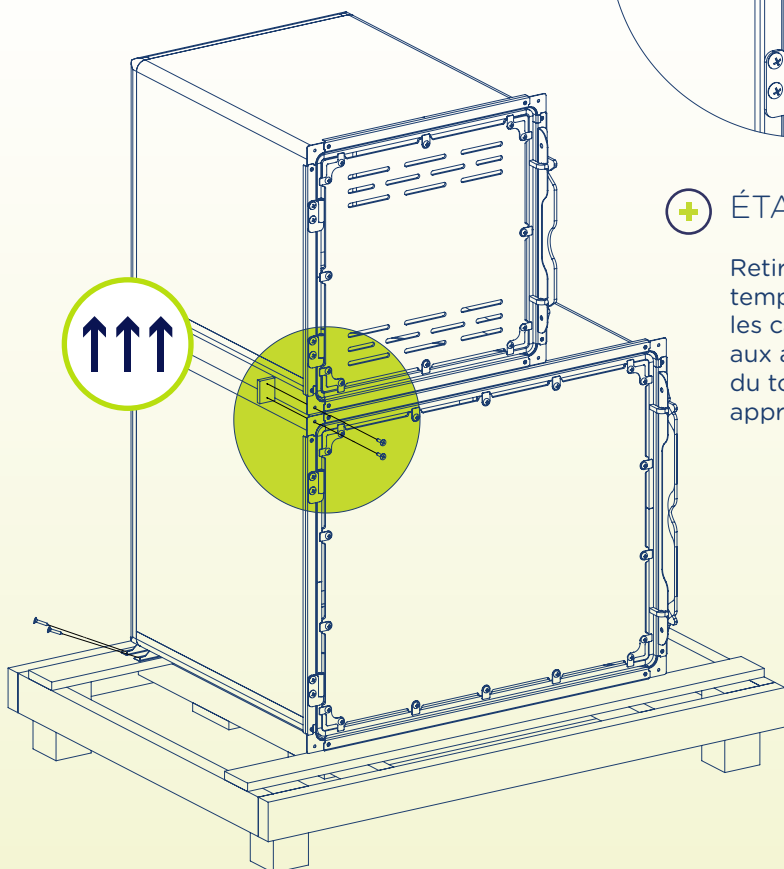
+ ÉTAPE 1

Retirez les fixations temporaires retenant les cages les unes aux autres à l'aide du tournevis approprié.



+ ÉTAPE 2

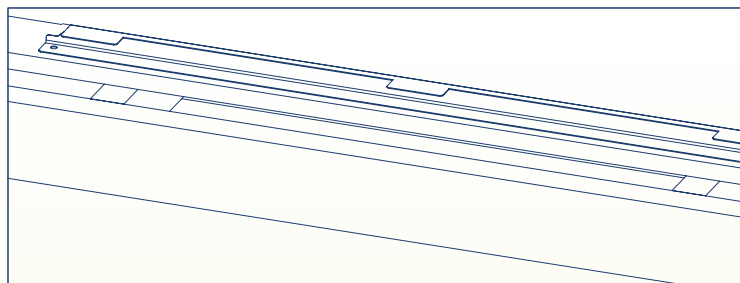
Retirez les fixations temporaires retenant les cages à la palette de bois puis soulevez les cages vers le haut.



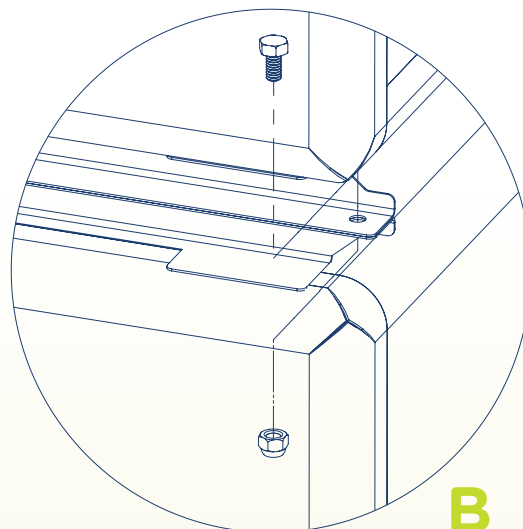
**Il est recommandé d'être deux pour cette étape.



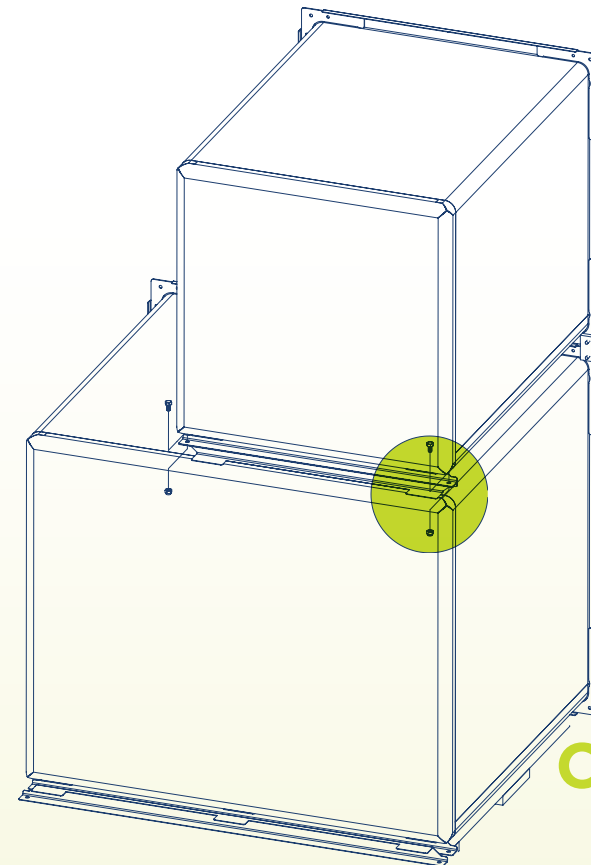
**ESP
ACE
BIEN
FAIT**



A



B



C



ÉTAPE 3

Déposez les cages :

Sur votre base.

OU

Sur une **base signée Vétérinov:**

- Base à roulettes
- Base à pattes ajustables

****MISE À NIVEAU:**
l'utilisation d'une base est nécessaire afin d'éviter une usure précoce de l'équipement.



ÉTAPE 4

A) Validez et retirez le profilé d'assise posé préalablement sur la palette.

À noter que l'utilisation de 2 profilés est essentielle pour les cages supérieures au 1^{er} niveau.

Il est possible :

B) Dévisser et retirer l'un des profilés si vous désirez mettre une cage de 2^e niveau au 1^{er} niveau.

C) D'ajouter un profilé à une cage de premier niveau si vous désirez la mettre au 2^e niveau.



ÉTAPE 5

Placez les cages selon la disposition voulue.

RENDEZ-VOUS AU GUIDE DE QUINCAILLERIE, pour en savoir plus sur la quincaillerie à utiliser.

* Si vous avez plus d'un module, il est important de sécuriser ceux-ci les uns aux autres via leur base selon le **Plan d'assemblage d'une base.**